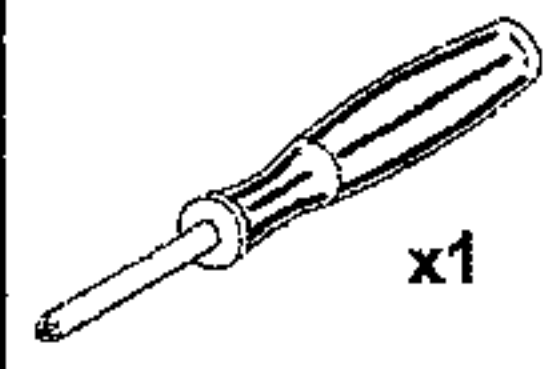


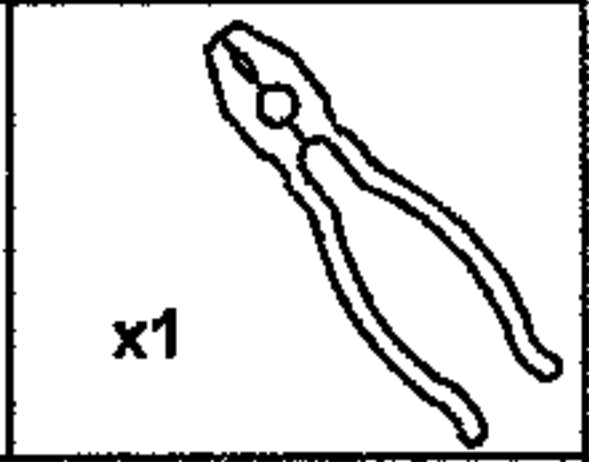
Coppie di serraggio
 Torques:
 M8 10N/m
 M6 4,5N/m



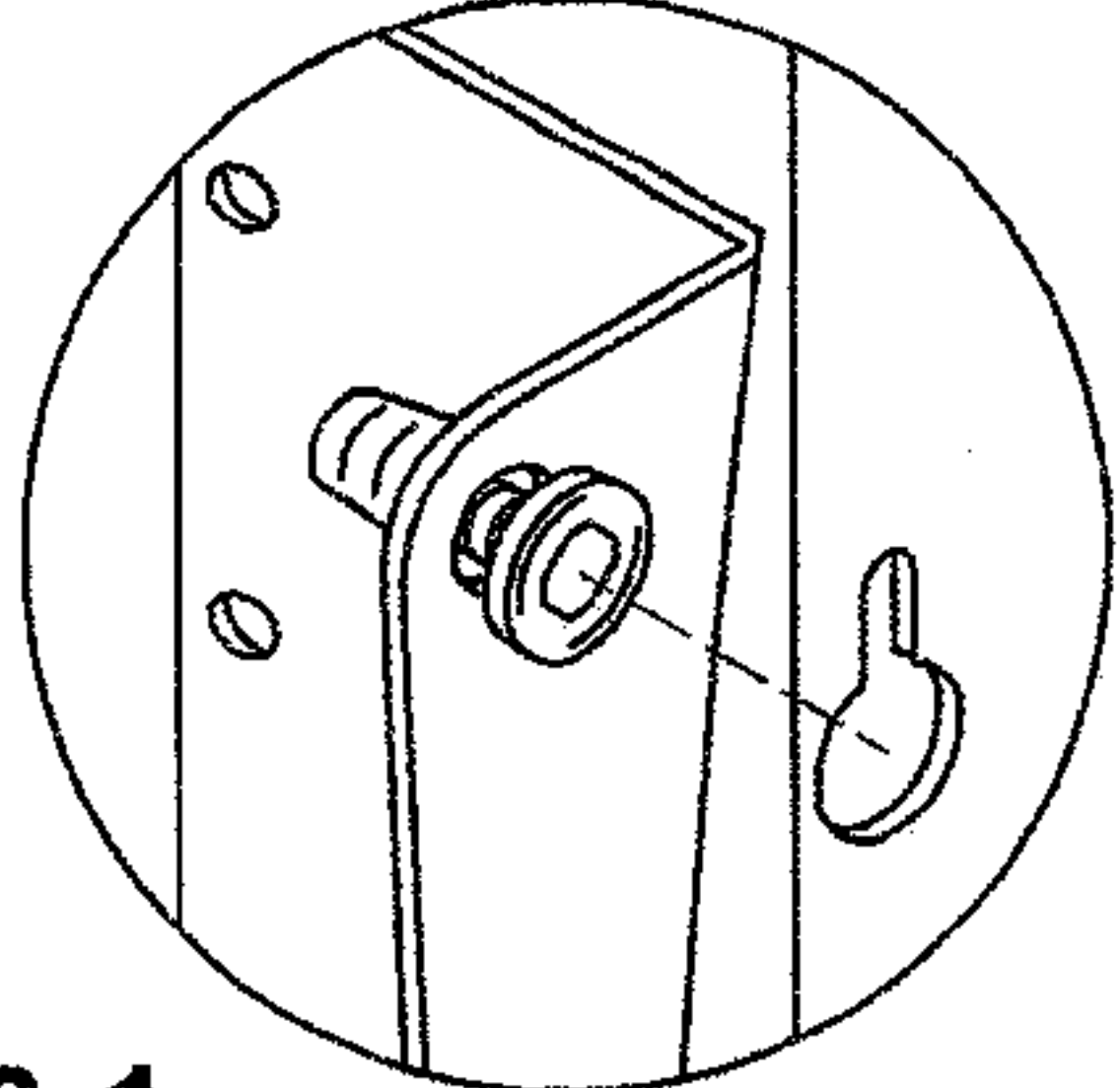
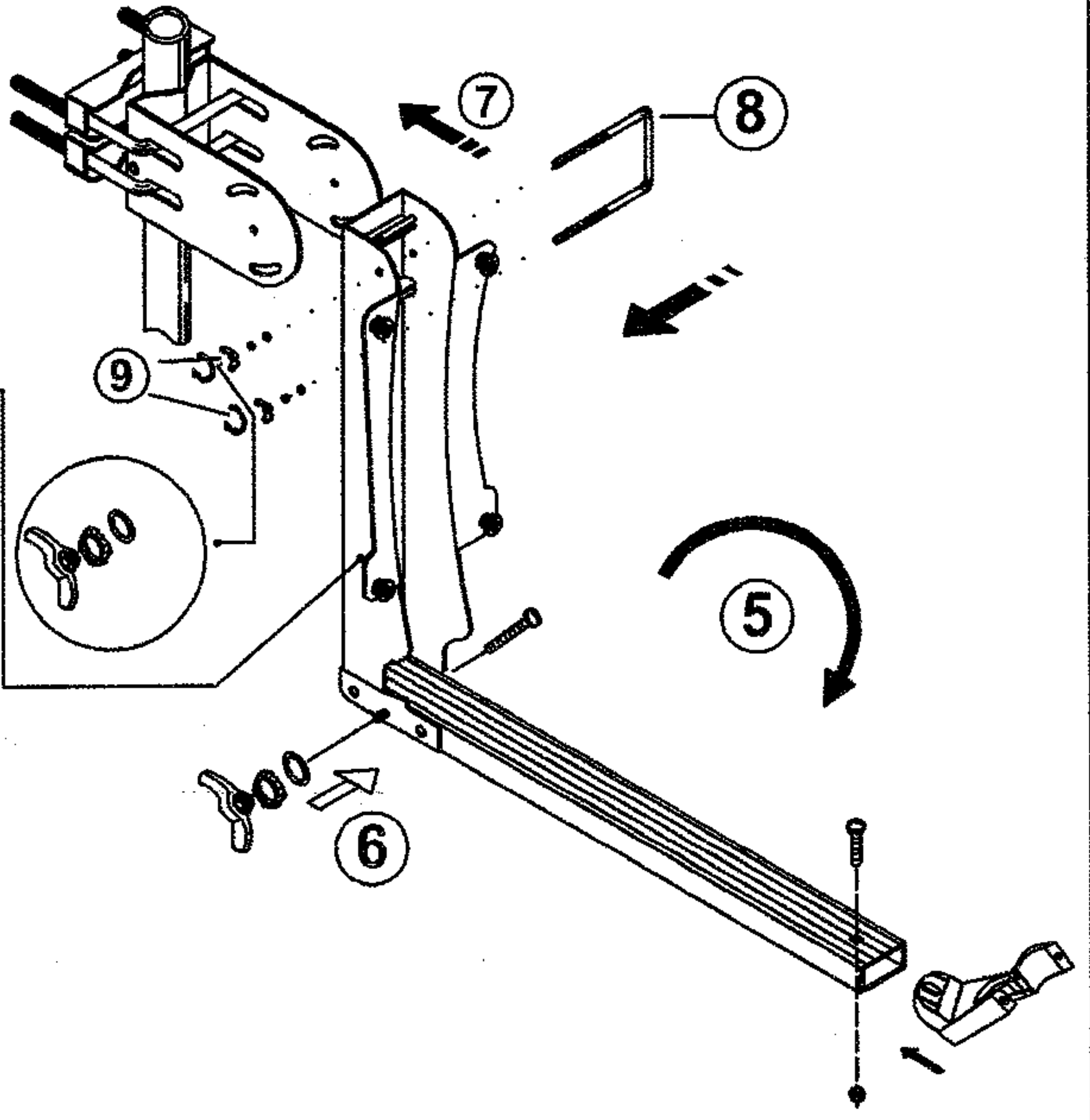
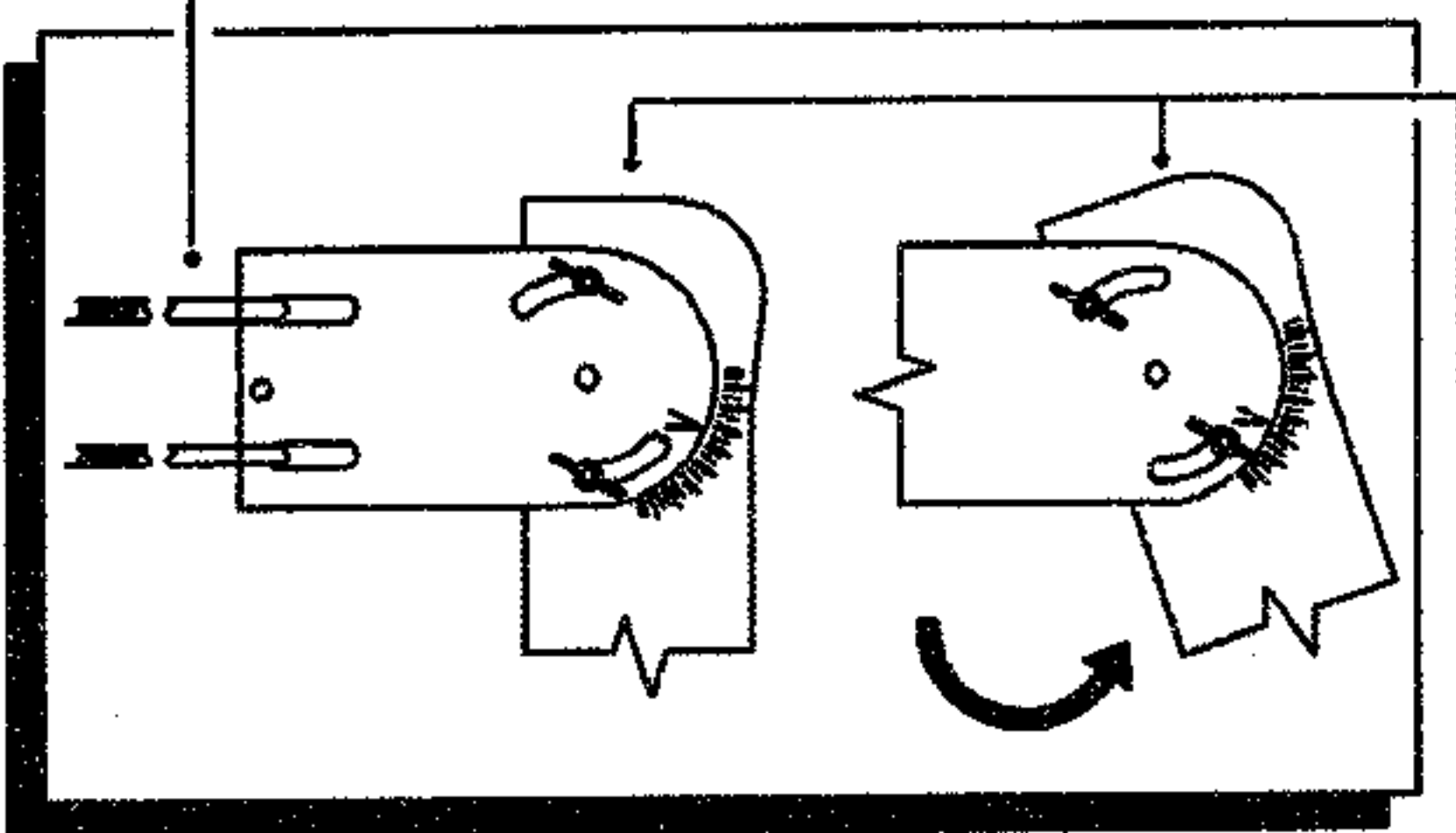
CH 13 x 1
 CH 11 x 1
 CH 10 x 1



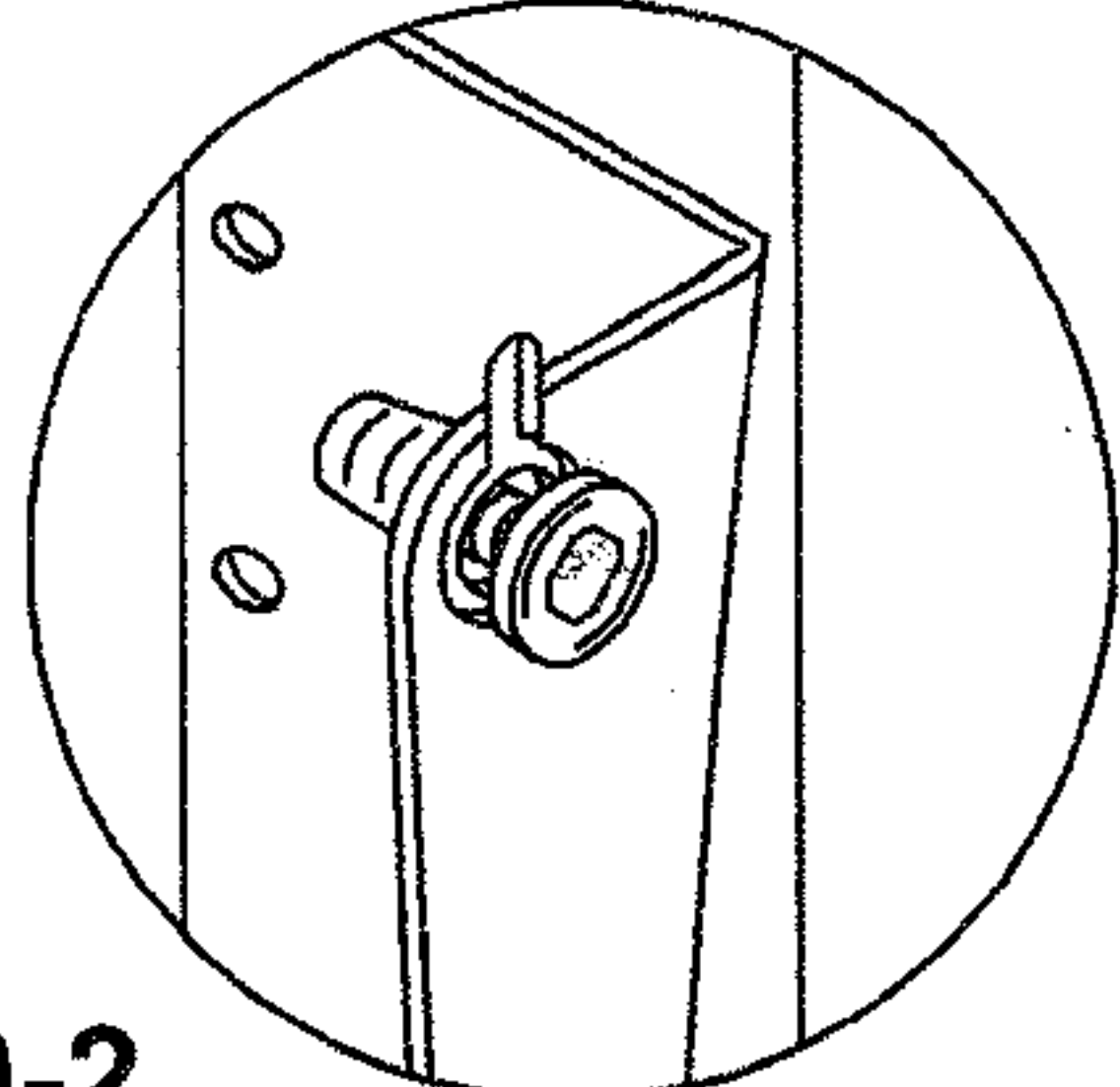
x1



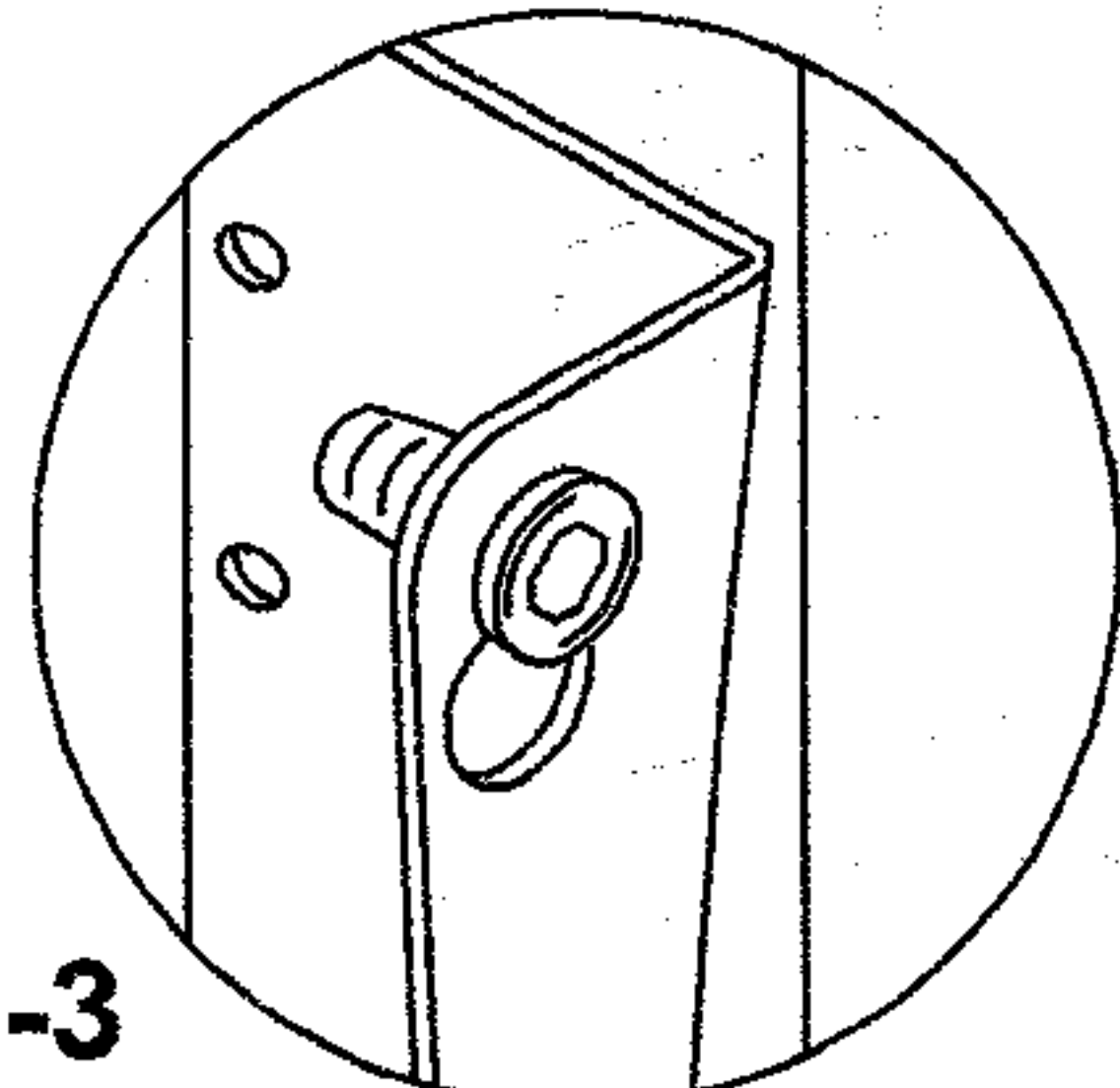
x1



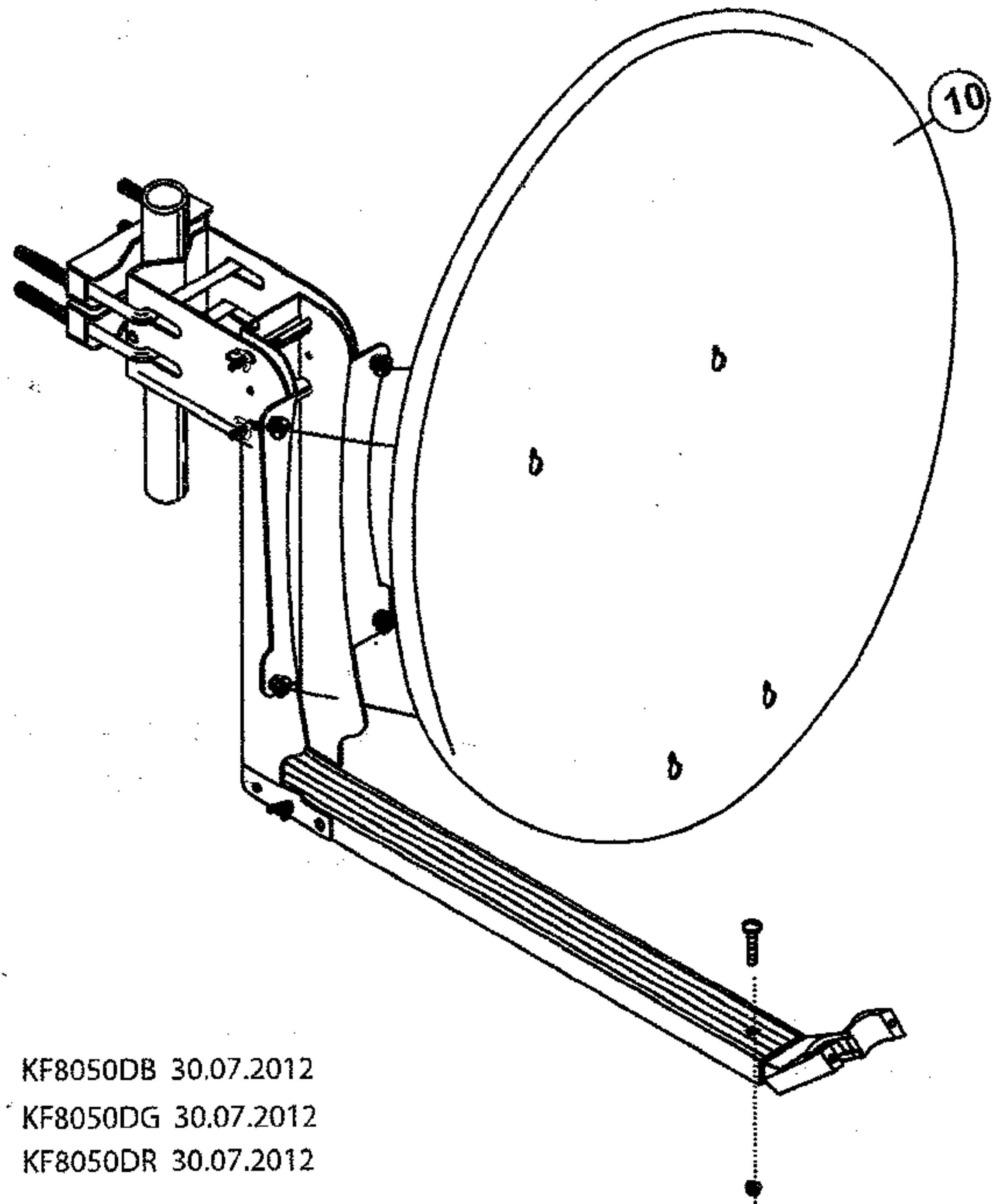
10-1



10-2



10-3



KF8050DB 30.07.2012
 KF8050DG 30.07.2012
 KF8050DR 30.07.2012