

GALLUNOPTIMAL

dCSS 1632 Black Edition



BEDIENUNGSANLEITUNG

www.gallunoptimal.de

WICHTIGE HINWEISE ZU SICHERHEIT UND MONTAGE



- Montage und Service sind von Elektrofachkräften durchzuführen.
- Anlage vor Inbetriebnahme auf Kurzschlüsse der Koaxial-Kabel prüfen.
- Vor Montage- oder Servicearbeiten Anlage vom Netz (230V) trennen.
- Montieren Sie den Multischalter...
 - auf schwer entflammbarem Untergrund (Mauer),
 - in staubfreier, trockener Umgebung,
 - geschützt gegen Feuchtigkeit, Dämpfe, Spritzwasser und Nässe,
 - an einem gegen direkte Sonneneinstrahlung geschützten Ort,
 - nicht in unmittelbarer Nähe von Wärmequellen,
- Achten Sie auf möglichst gleich große Eingangspegel der SAT-Ebenen.
- Vermeiden Sie Kurzschlüsse!
- Schäden durch fehlerhaften Anschluss und/oder unsachgemäße Handhabung sind von jeglicher Haftung ausgeschlossen.
- Beachten Sie die relevanten Normen, Vorschriften und Richtlinien zur Installation und zum Betrieb von Antennenanlagen.
- Die Normen IEC/EN/DIN EN 61319-1, IEC/EN/DIN EN 60065 und IEC/DIN EN60728 müssen eingehalten werden.



Elektronische Geräte gehören nicht in den Hausmüll, sondern müssen gemäß der Richtlinie 2002/96/EG DES EUROPÄISCHEN PARLAMENTS UND DES RATES vom 27. Januar 2003 über Elektro- und Elektronik-Altgeräte - fachgerecht entsorgt werden. Bitte geben Sie dieses Gerät am Ende seiner Verwendung zur Entsorgung an den dafür vorgesehenen öffentlichen Sammelstellen ab.

TECHNISCHE BESCHREIBUNG

Mit diesem dCSS-Multischalter stellen wir die Weichen für künftige Erleichterungen in der Installation von Einkabel-Anlagen. Neben den Protokollen nach EN 50494 und EN 50607 verfügt unser System über zusätzliche Features.

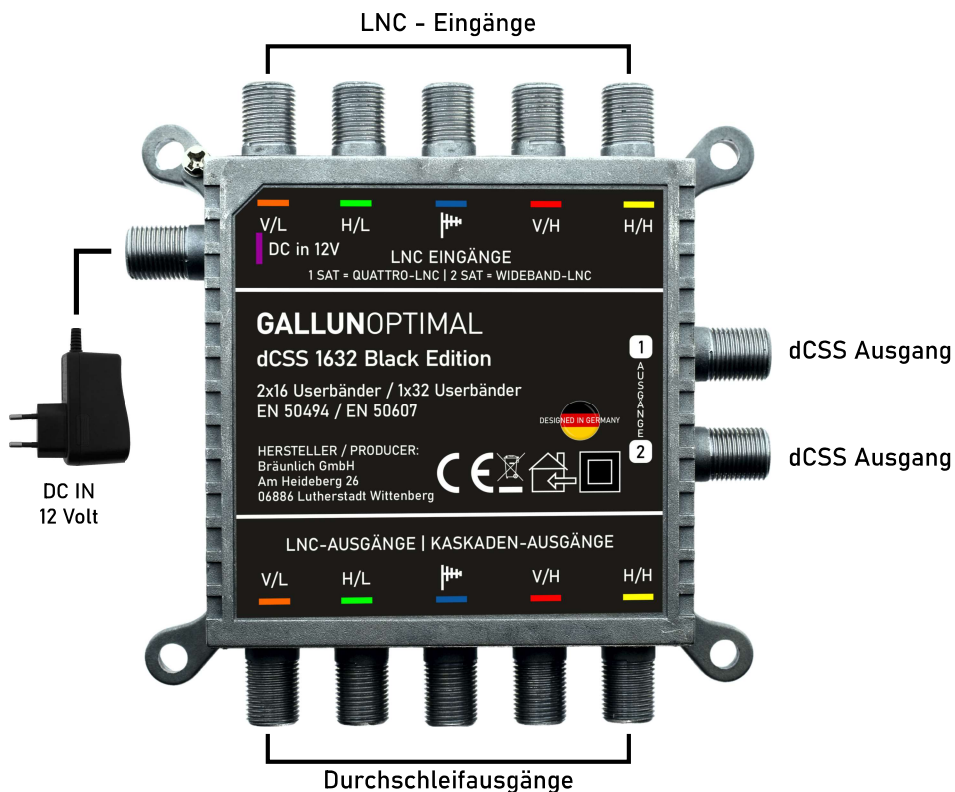
Egal, ob im dynamischen Modus für SatCR mit je 4 Userbändern, SkyQ (dSCR) mit je 8 Userbändern, dCSS mit 2 Ausgängen zu je 16 Userbändern oder 1 x 32 Userbändern, automatisches Legacy oder im statischen Betrieb (ZF-ZF-Kopfstelle) mit bis zu 32 festen Transpondern, der kleine dCSS-Multischalter deckt alle Optionen ab. Dabei spielt es keine Rolle, ob 1 Satellit mit einem handelsüblichen Quattro-LNC oder 2 Satelliten mit zwei Wideband-LNC's empfangen werden sollen (Wideband Frequenzbereich 290-2340 MHz)

TECHNISCHE BESCHREIBUNG

Der kleine dCSS-Multischalter ist in einem robusten Aluminium-Druckguss Gehäuse untergebracht und lässt sich einfach und beliebig kaskadieren. Das Gehäuse verfügt über integrierte Erdungsklemmen und sorgt mit ausreichend Wandabstand sowohl für gute Hinterlüftung als auch für einfache Montage. Das mitgelieferte Netzteil kann direkt am Multischalter angeschlossen werden. Hochwertige Anschlüsse sorgen für konstant hohe Empfangsgüte.

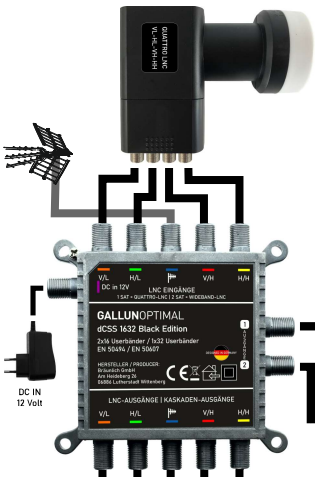
ANSCHLUSS

Benutzen Sie für die Anschlüsse ein Koaxkabel von guter Qualität, dass für den Satellitenempfang und F-Anschlüsse entwickelt wurde. Das Schirmungsmaß sollte mindestens 90dB haben.

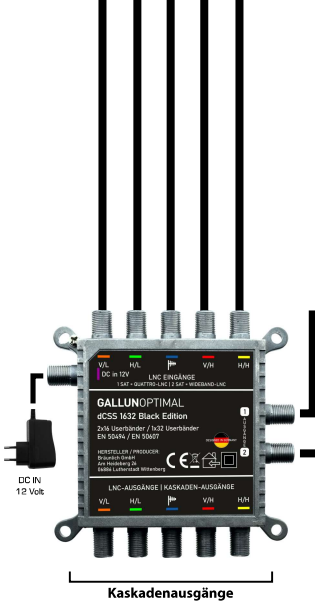
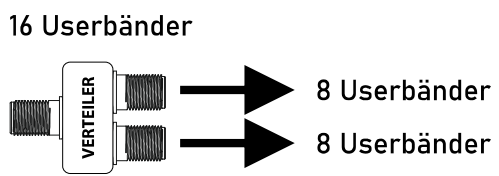


ANSCHLUSSBEISPIELE

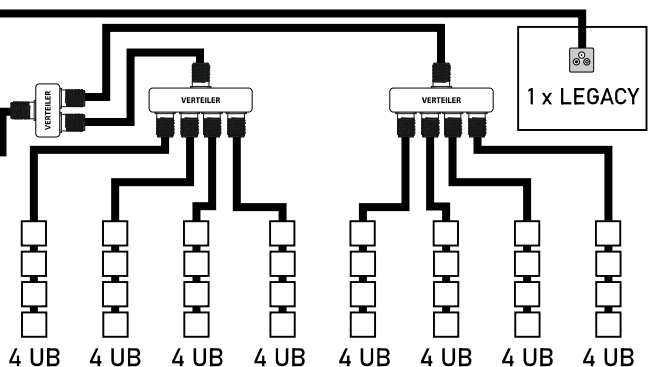
* Zur Programmierung der verschiedenen Userbänder oder Anschlussbeispiele benötigen Sie den GALLUN OPTIMA PRPPGRAMMER



1 Satellit (1x Quattro LNC) 2 x 16 Userbänder
 (Standardvorprogrammierung bei Auslieferung)
 Insgesamt können 2x 16 Tunereinheiten versorgt werden. Alle Tuner müssen über die SCR-Funktion verfügen. Alternativ kann jeder der beiden Ausgänge als Legacy-Anschluss genutzt werden. Somit besteht die Möglichkeit, auch einen „älteren“ Receiver (ohne SCR-Funktion) anzuschließen. Der Multischalter erkennt automatisch, ob ein Receiver mit oder ohne SCR-Funktion angeschlossen ist.

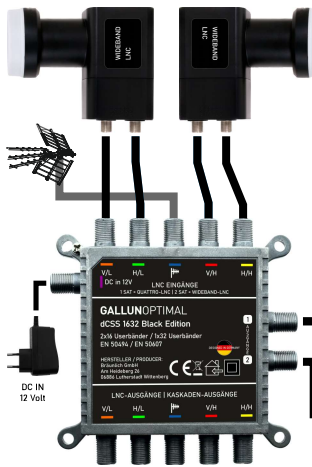


1 Satellit (1x Quattro LNC)
1 x 32 Userbänder *
 Insgesamt können 1x 32 Tunereinheiten versorgt werden. Alle Tuner müssen über die SCR-Funktion verfügen. Alternativ kann jeder der beiden Ausgänge als Legacy-Anschluss genutzt werden. Somit besteht die Möglichkeit, auch einen „älteren“ Receiver (ohne SCR-Funktion) anzuschließen. Der Multischalter erkennt automatisch, ob ein Receiver mit oder ohne SCR-Funktion angeschlossen ist.



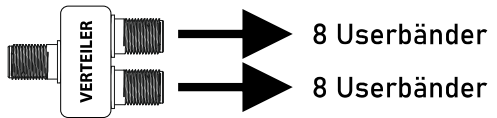
Der dCSS Multischalter ist beliebig kaskadierbar

ANSCHLUSSBEISPIELE

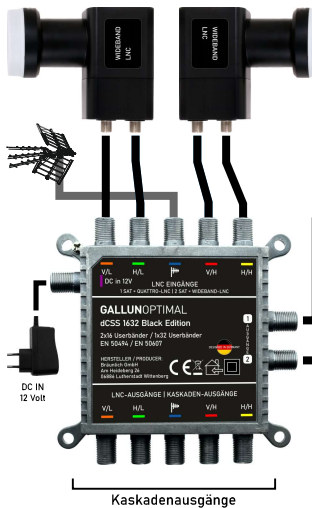


2 Satelliten
(2x Wideband LNC) 2 x 16 Userbänder *
 Insgesamt können 2x 16 Tunereinheiten versorgt werden. Alle Tuner müssen über die SCR-Funktion verfügen. Alternativ kann jeder der beiden Ausgänge als Legacy-Anschluss genutzt werden. Somit besteht die Möglichkeit, auch einen „älteren“ Receiver (ohne SCR-Funktion) anzuschließen. Der Multischalter erkennt automatisch, ob ein Receiver mit oder ohne SCR-Funktion angeschlossen ist.

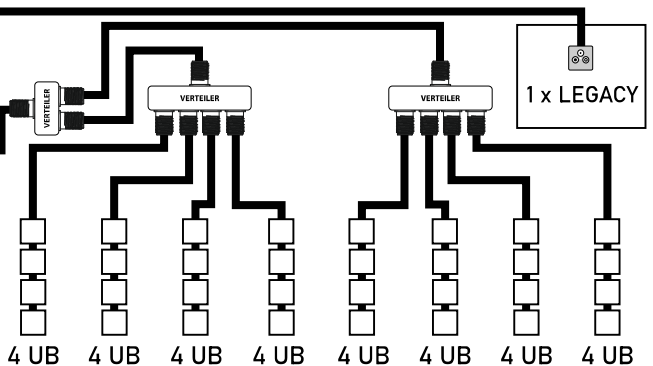
16 Userbänder



2 Satelliten (2x Wideband LNC)
1 x 32 Userbänder *



Insgesamt können 1x 32 Tunereinheiten versorgt werden. Alle Tuner müssen über die SCR-Funktion verfügen. Alternativ kann jeder der beiden Ausgänge als Legacy-Anschluss genutzt werden. Somit besteht die Möglichkeit, auch einen „älteren“ Receiver (ohne SCR-Funktion) anzuschließen. Der Multischalter erkennt automatisch, ob ein Receiver mit oder ohne SCR-Funktion angeschlossen ist.

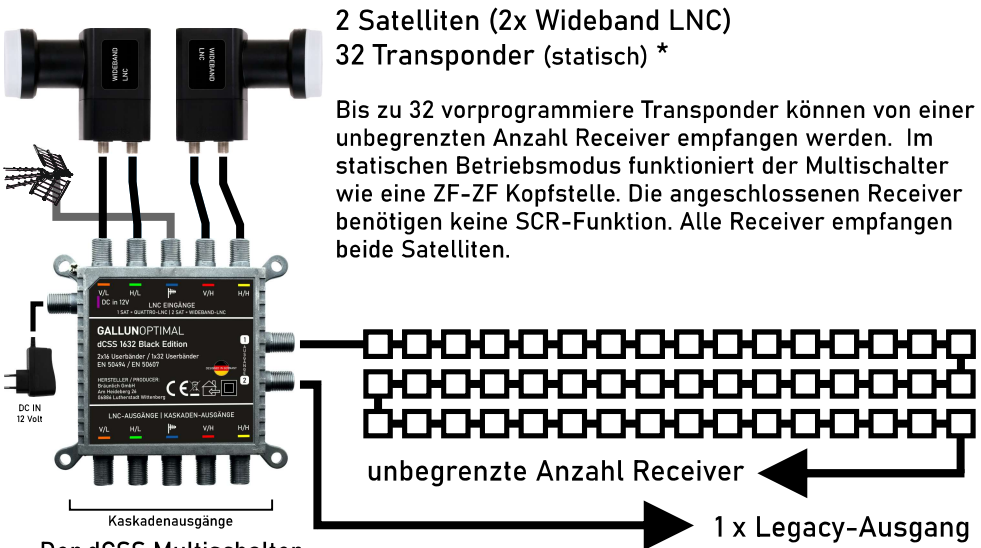
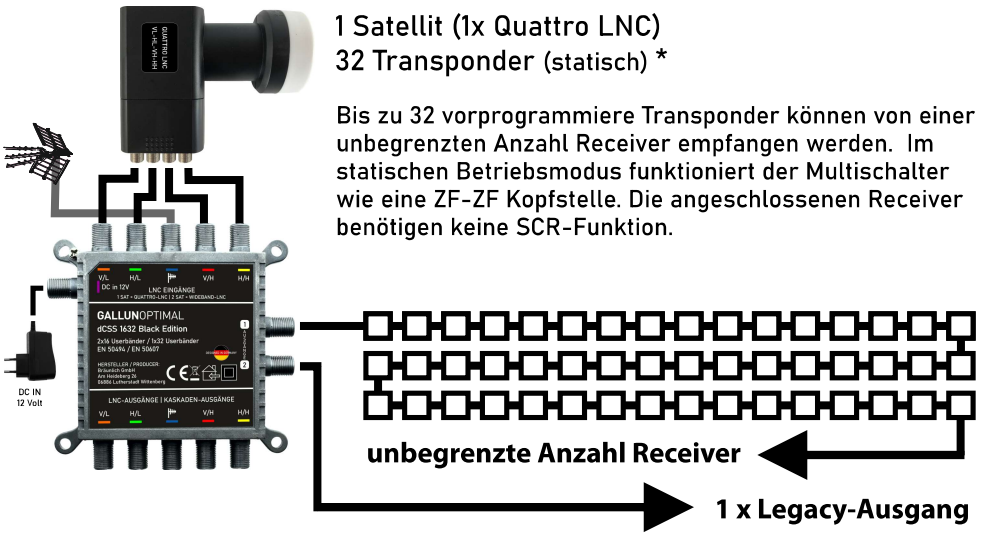


Der dCSS Multischalter ist beliebig kaskadierbar

* Zur Programmierung der verschiedenen Userbänder oder Anschlussbeispiele benötigen Sie den GALLUN OPTIMA PRPGRAMMER

ANSCHLUSSBEISPIELE

* Zur Programmierung der verschiedenen Userbänder oder Anschlussbeispiele benötigen Sie den GALLUN OPTIMA PRPGRAMMER



Der dCSS Multischalter ist beliebig kaskadierbar

TECHNISCHE DATEN

TECHNISCHE DATEN		MULTISWITCH / MULTISCHALTER
Inputs Eingänge		4+1 (1x Quattro or oder 2x Wideband-LNC)
User outputs Teilnehmerausgänge		2 Outputs with 16 Userbands 2 Ausgänge mit 16 UB
Impedance in-/ Outputs Impedanz Ein-/ Ausgänge	Ohm	75
Frequency range Sat input Frequenzbereich SAT Eingang	MHz	250-2350
Frequency range Sat output Frequenzbereich SAT Ausgang	MHz	950-2150
Frequency range terr. input Frequenzbereich terr. Eingang	MHz	10-862
Frequency range terr. output Frequenzbereich terr. Ausgang	dB	15
Through loss SAT Durchgangsdämpfung SAT	dB	3 ± 1,5
Through loss terr. Durchgangsdämpfung terr.	dB	2 ± 1,5
Isolation H/V Entkopplung H/V	dB	30
Return loss In-/Outputs Rückflusdämpfung Ein-/Ausgänge	dB	< -10
User band frequencies UB Frequenzen	MHz	free programmable frei programmierbar
Input power range SAT (AGC) Eingangspegel-Bereich SAT (AGC)	dBμV	57...92
Output Power (AGC) / Ausgangspegel (AGC)	dBμV	90 (max.)
LNC supply voltage LNC Spannung	V	12 - 18
max. LNC supply current max. LNC Strom	mA	500
Current consumption Stromaufnahme	mA	350 (dcss Mode)
External PSU Externes Netzteil	VDC	12...18
Dimension Abmessungen (L x B x H)	mm	108 x 108 x 30 (body 80 x 80 x 23)
Weight Gewicht	g	148g
Operating temperature range Temperaturbereich	°C	-20...70°, with PSU mit Netzteil (max. 50°)
DC connector type Stromversorgungsstecker		F-Connector F-Stecker

VORPROGRAMMIERUNG - (2 x 16 UB - 1 QUADRO-LNC)

UB 01	1210 MHz	(EN50494 + EN50607)	UB 09	1128 MHz	(EN50607)
UB 02	1420 MHz	(EN50494 + EN50607)	UB 10	1164 MHz	(EN50607)
UB 03	1680 MHz	(EN50494 + EN50607)	UB 11	1256 MHz	(EN50607)
UB 04	2040 MHz	(EN50494 + EN50607)	UB 12	1292 MHz	(EN50607)
UB 05	984 MHz	(EN50494 + EN50607)	UB 13	1328 MHz	(EN50607)
UB 06	1020 MHz	(EN50494 + EN50607)	UB 14	1364 MHz	(EN50607)
UB 07	1056 MHz	(EN50494 + EN50607)	UB 15	1458 MHz	(EN50607)
UB 08	1092 MHz	(EN50494 + EN50607)	UB 16	1494 MHz	(EN50607)

SERVICEINFORMATION

Sehr geehrte Kundin,
sehr geehrter Kunde,

unsere Erfahrungen haben gezeigt, dass sich viele Reklamationsgründe durch ein einfaches Telefongespräch lösen lassen. Sollten Sie Probleme mit Ihrem Gerät haben, kontaktieren Sie bitte erst unsere Service-Hotline. Diese Vorgehensweise erspart Ihnen Zeit und eventuellen Ärger. Unter unserer Service Hotline erfahren Sie auch die genaue Vorgehensweise der Garantieabwicklung, falls Sie Ihr Gerät wirklich einschicken müssen.

Service-Hotline: +49 (0) 3491-61810

Wichtige Information:

Bitte senden Sie Ihr Gerät nicht ohne Aufforderung durch unser Service-Team an unsere Anschrift. Die Kosten und die Gefahr des Verlustes gehen zu Lasten des Absenders. Wir behalten uns vor, die Annahme unaufgeforderter Zusendungen zu verweigern oder entsprechende Waren an den Absender unfrei bzw. auf dessen Kosten zurückzusenden. Garantieeinsendungen die durch Bedienfehler oder ein Firmwareupdate von unserem Service behoben werden können, sind kostenpflichtig. Die Garantie erlischt bei Bruch des Garantiesiegels.

HERSTELLER / INVERKEHRBRINGER

Hersteller/Producer:

Bräunlich GmbH

Am Heideberg 26

06886 Lutherstadt Wittenberg

www.gallunoptimal.de



Mit dem CE Zeichen erklärt der Hersteller, dass das Produkt die grundlegenden Anforderungen und Richtlinien der europäischen Bestimmungen erfüllt. Diese können jederzeit beim Herstellern angefordert werden. Alle Handelsmarken und registrierten Marken sind das Eigentum ihrer jeweiligen Inhaber.

Alle Angaben ohne Gewähr, Irrtümer und Änderungen vorbehalten.